



HYDRAULISCHE ANLAGE AUSLEGERAUSBAU
HYDRAULIC SYSTEM FOR BOOM DETACHMENT

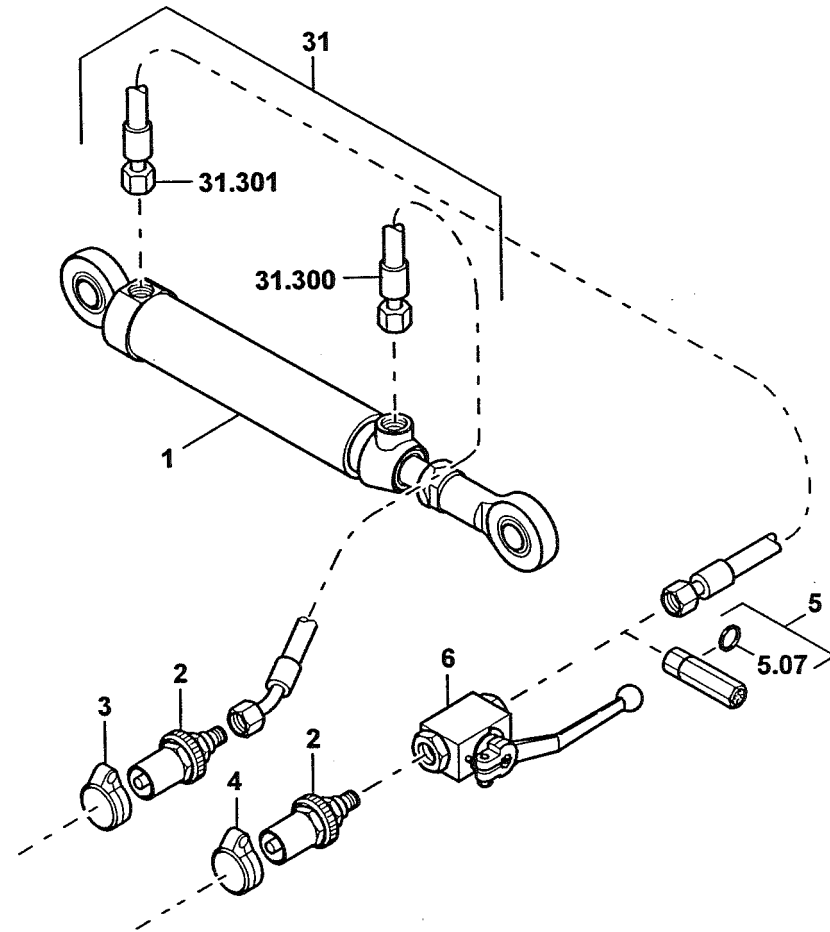
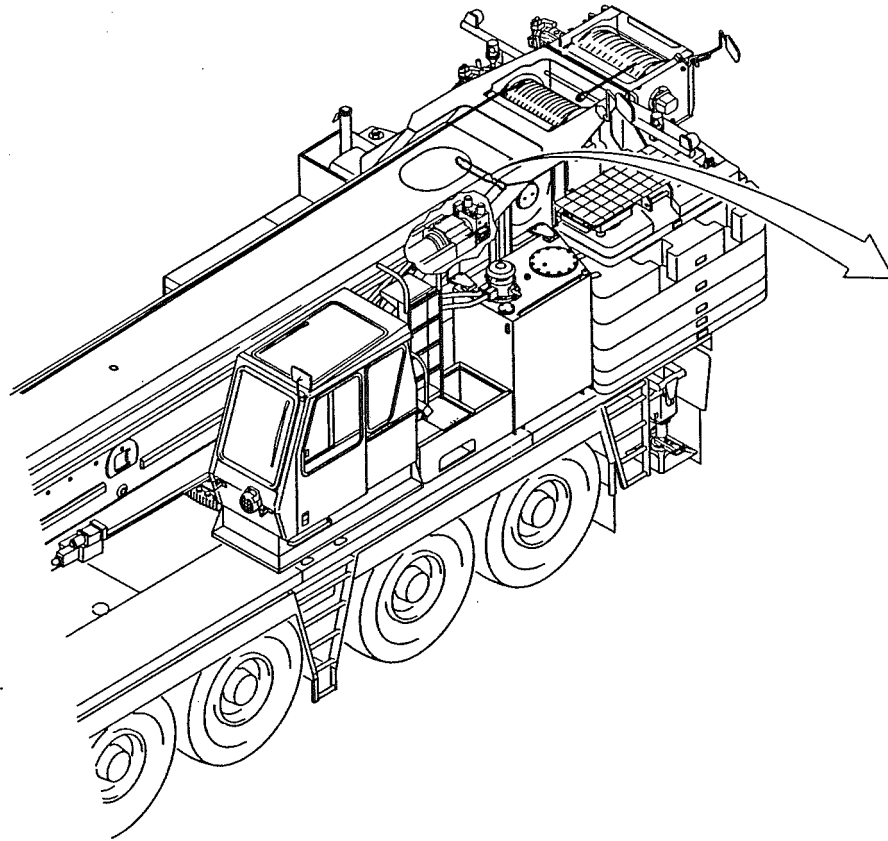
BILDТАFЕL
PICTORIAL DISPLAY

02.00

3012955-ETL D

1/2

GMK 5180
BE 757
G 786





HYDRAULISCHE ANLAGE AUSLEGERAUSBAU
HYDRAULIC SYSTEM FOR BOOM DETACHMENT

BILDTAFEL
PICTORIAL DISPLAY

GMK 5180
BE 757
G 786

02.00

3012955-ETL D

2/2

